

LK-150S

LK-151

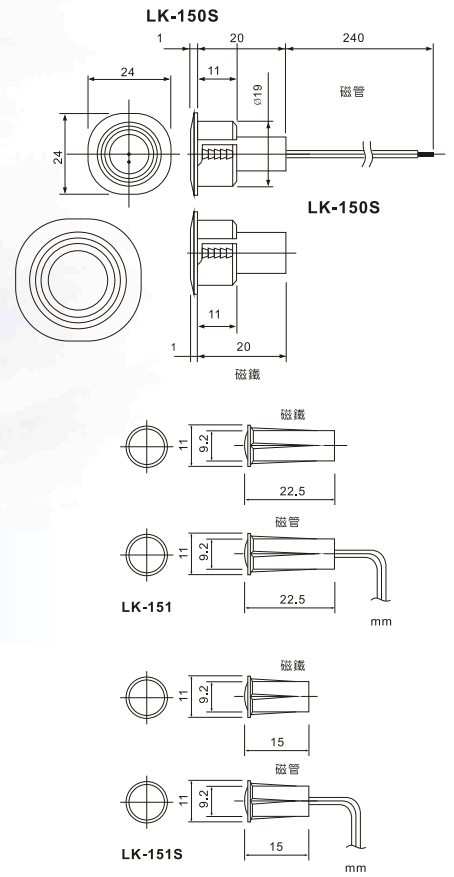
LK-151S

隱藏式磁礮開關

LK-150S 金屬門用

LK-151 木門/鋁門用

	LK-150S	LK-151
額定電流	0.2A/50 VDC (電阻性負載)	
接點容量	8 watt (電阻性負載)	
有效磁引	2.8公分	1.5公分
使用溫度	-10°C ~ +50°C	
磁鐵	Nd FeB N35	



AT-840 上裝式鐵捲門感應器

(兩段旋轉式支架)

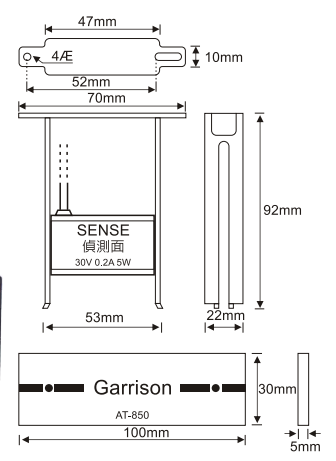
額定電流：0.2A/30 VDC (電阻負載)
 接點容量：5 watt (電阻負載)
 偵測方式：磁礮 (橡膠軟性磁鐵片)
 有效磁引：9公分



AT-850 上裝式鐵捲門感應器

(不鏽鋼支架)

裝設位置：密閉式捲門
 額定電流：0.2A/30 VDC (電阻負載)
 接點容量：5 watt (電阻負載)
 偵測方式：磁礮 (橡膠軟性磁鐵片)
 有效磁引：9公分
 配線方式：導線 (22AWG) 27公分



AT-860 下裝式鐵捲門感應器

額定電流：0.2A/30 VDC (電阻負載)
 接點容量：5 watt (電阻負載)
 磁引距離：2.5公分 (Max.)

